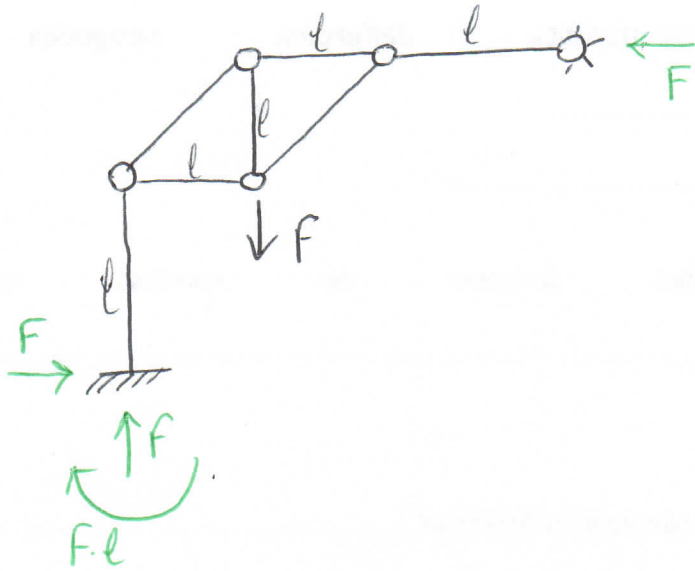


Esercizi sulle ipostatiche

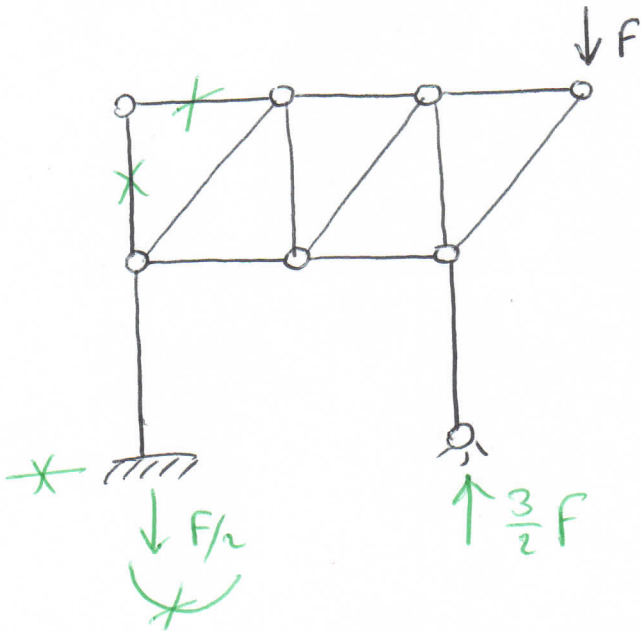
Summer Shahzad

①

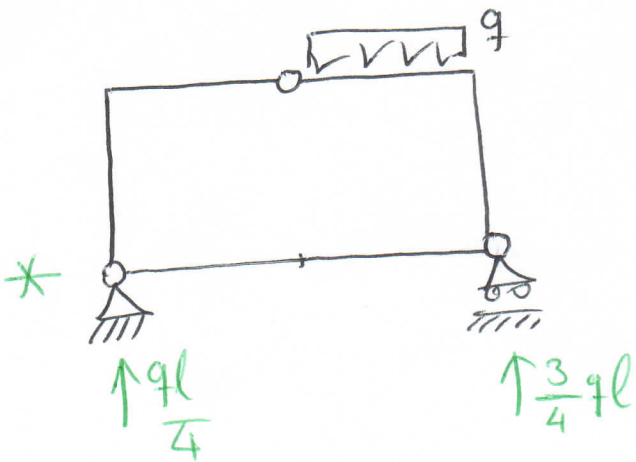
1)



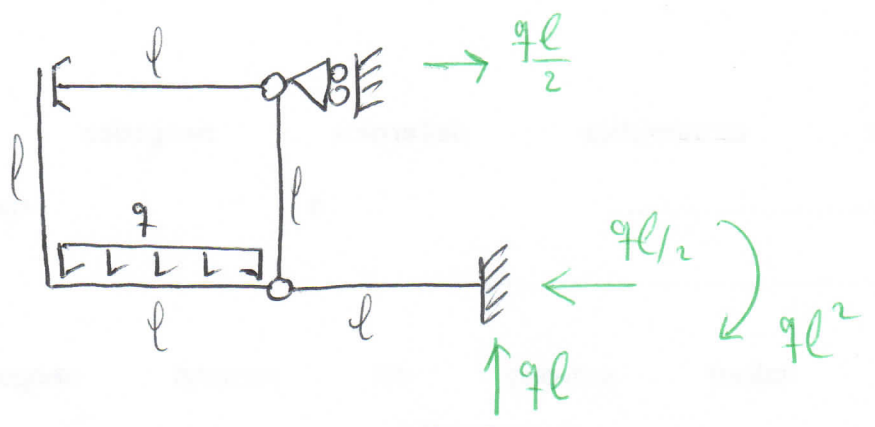
2)



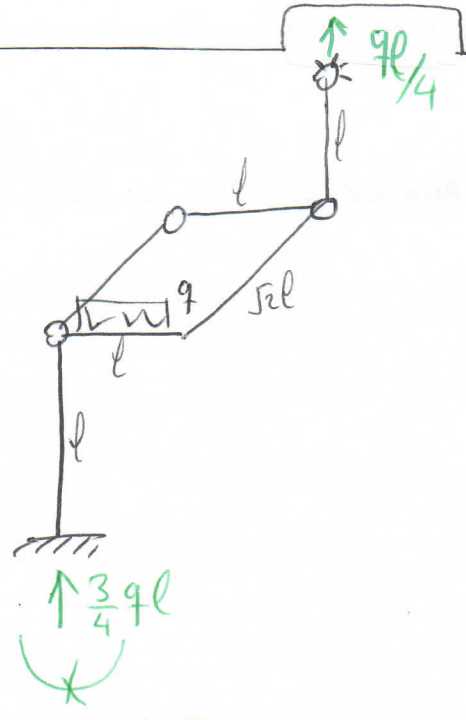
3)



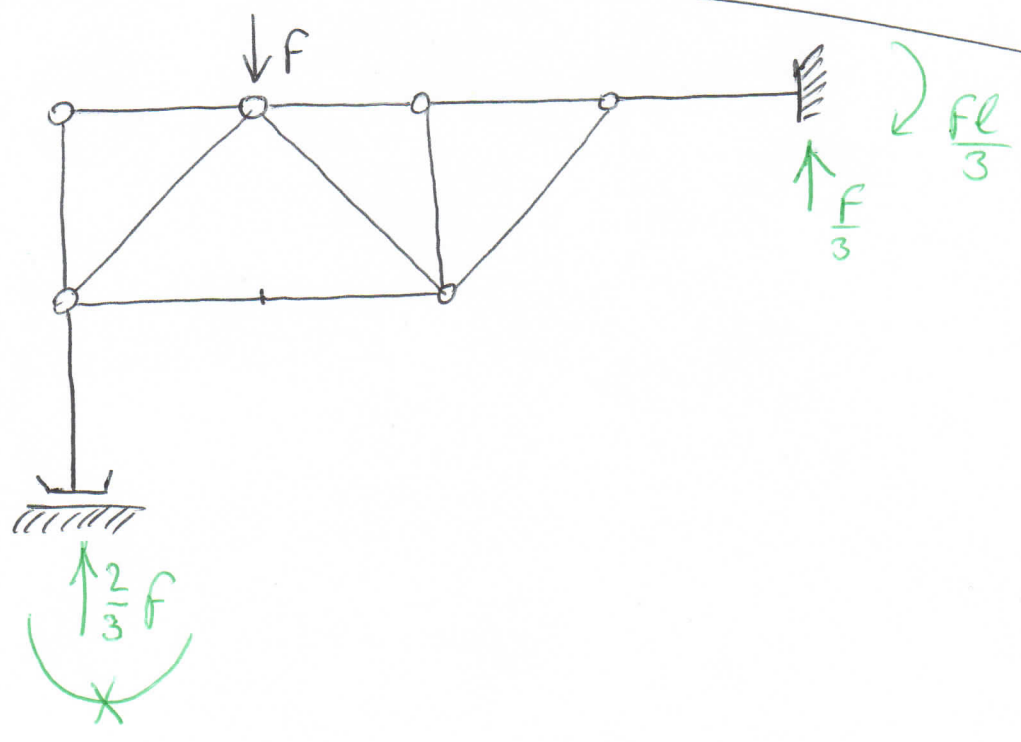
4)



5)



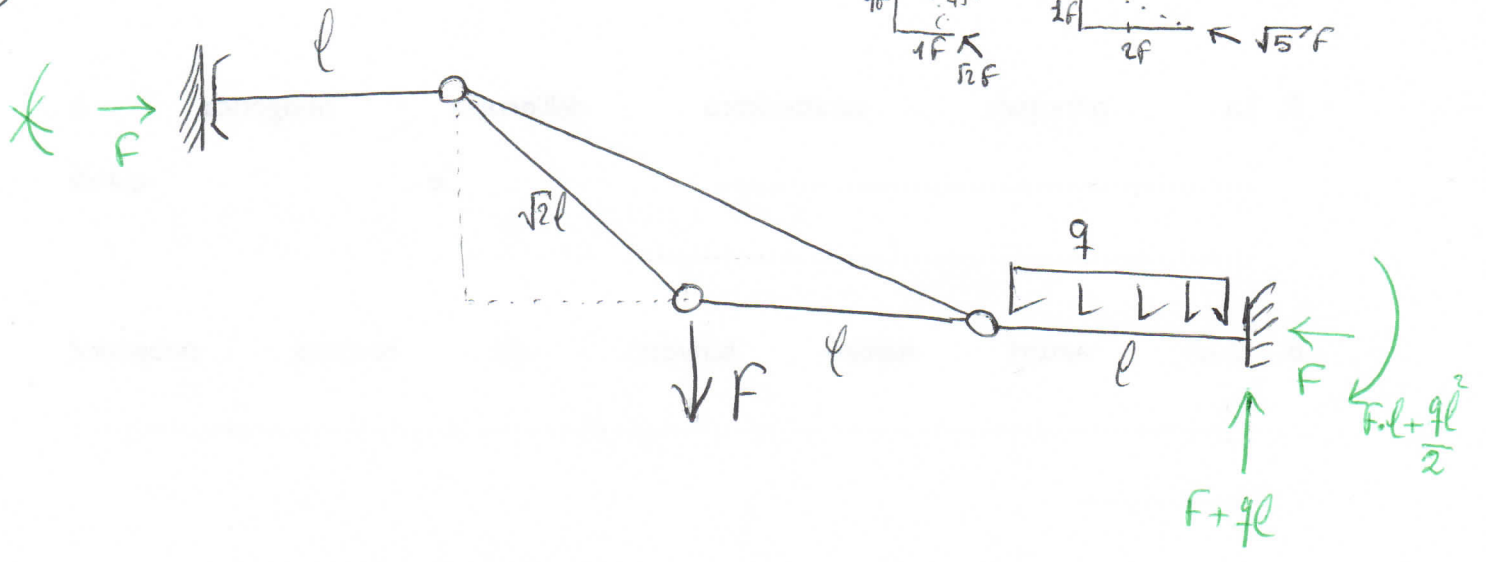
6)



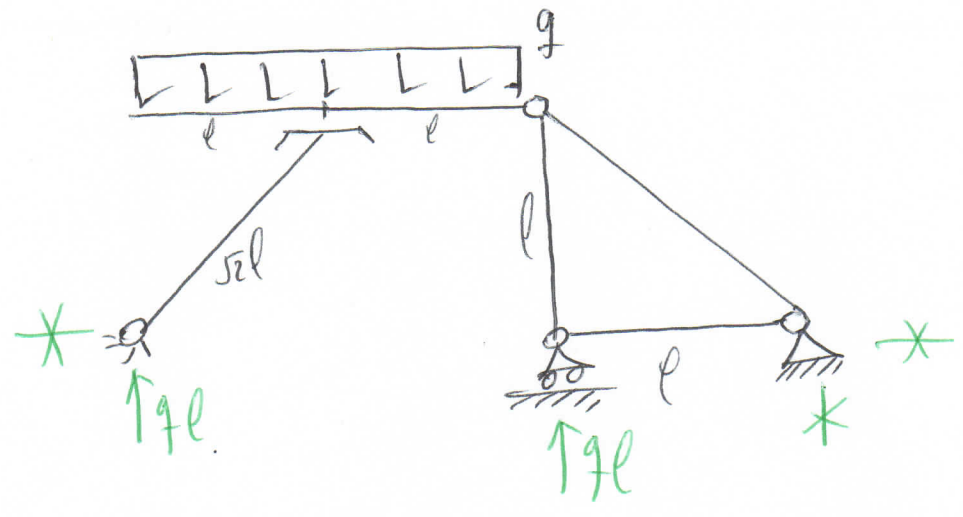
7)

NB!

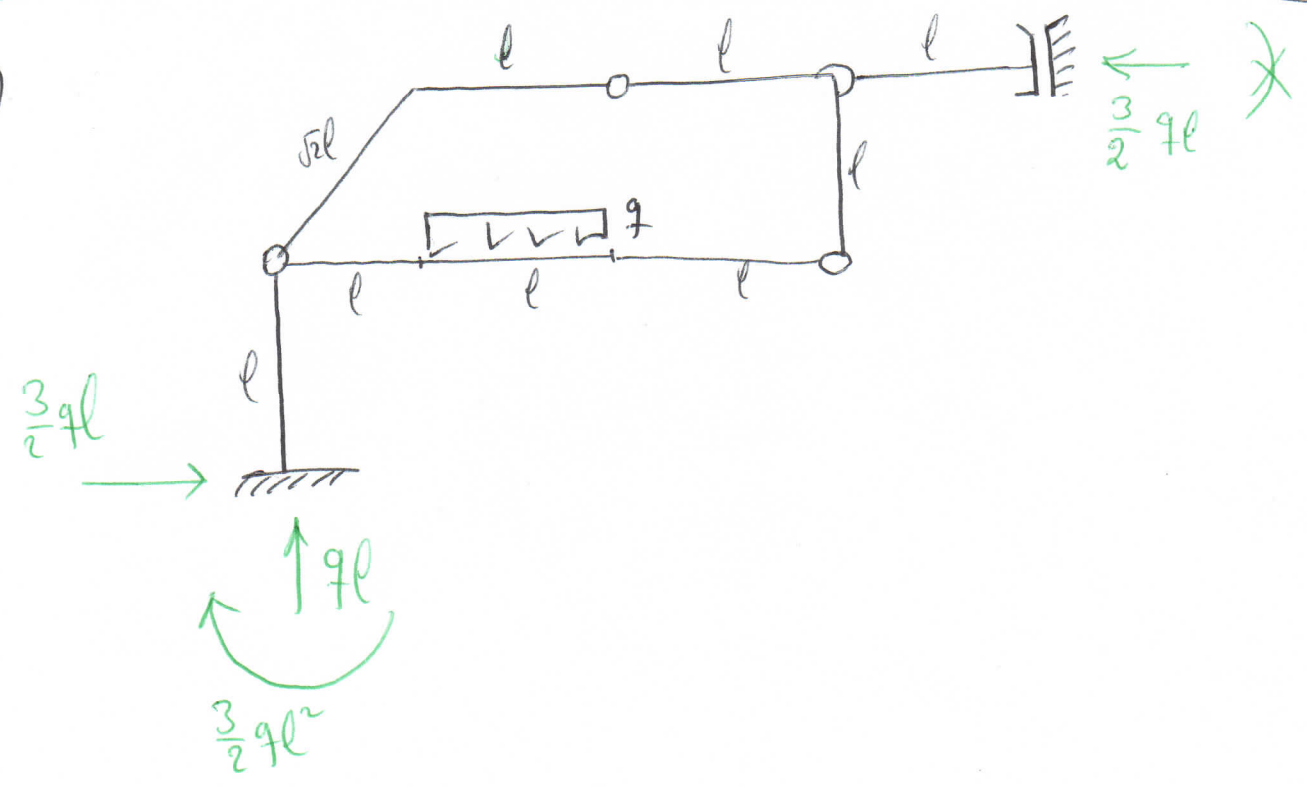
3



8)

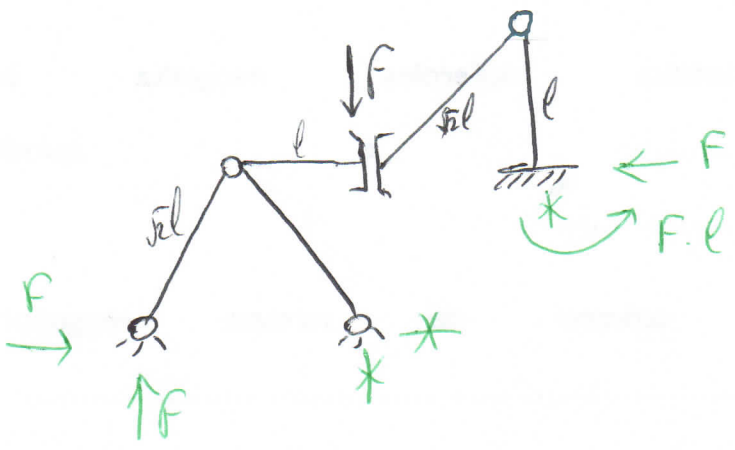


9)

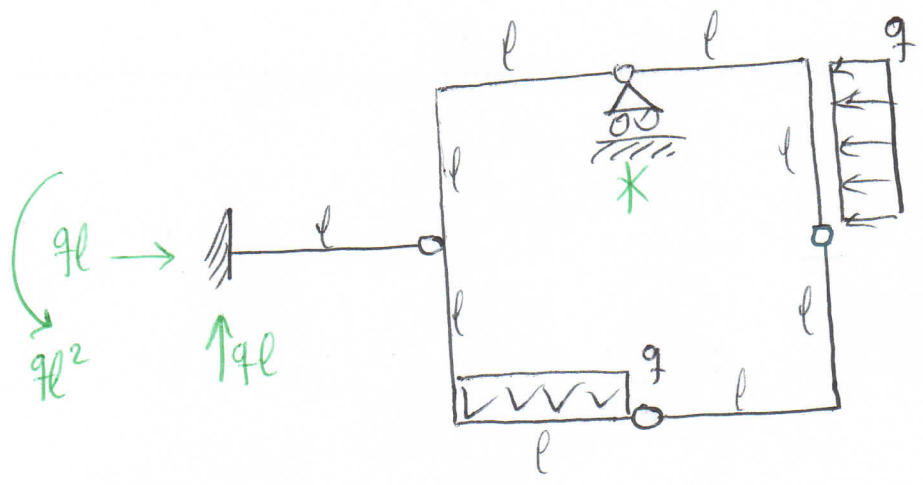


10)

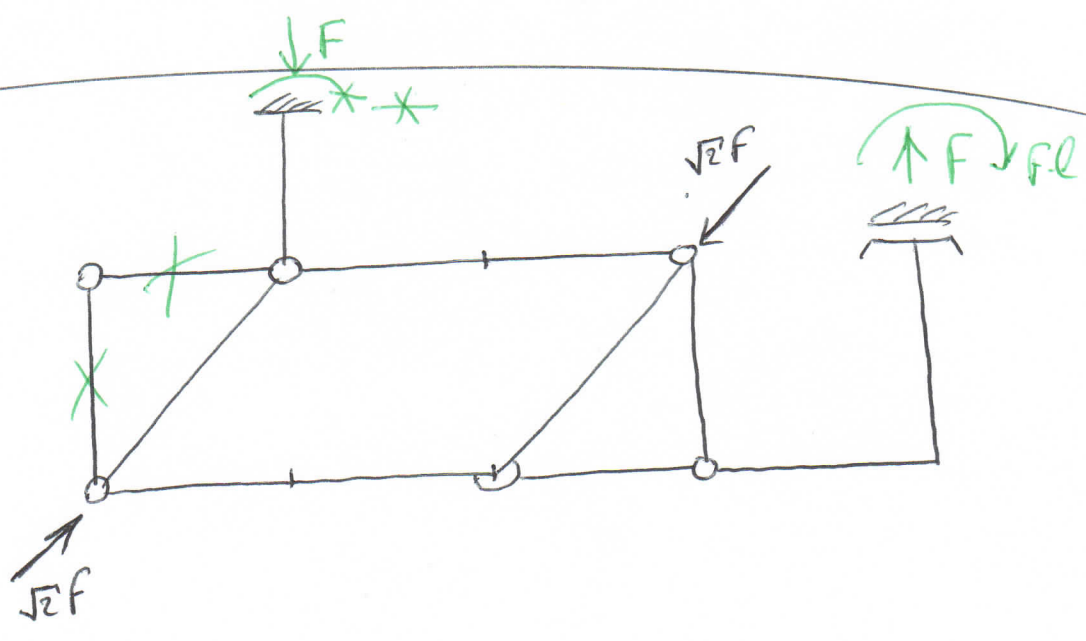
4

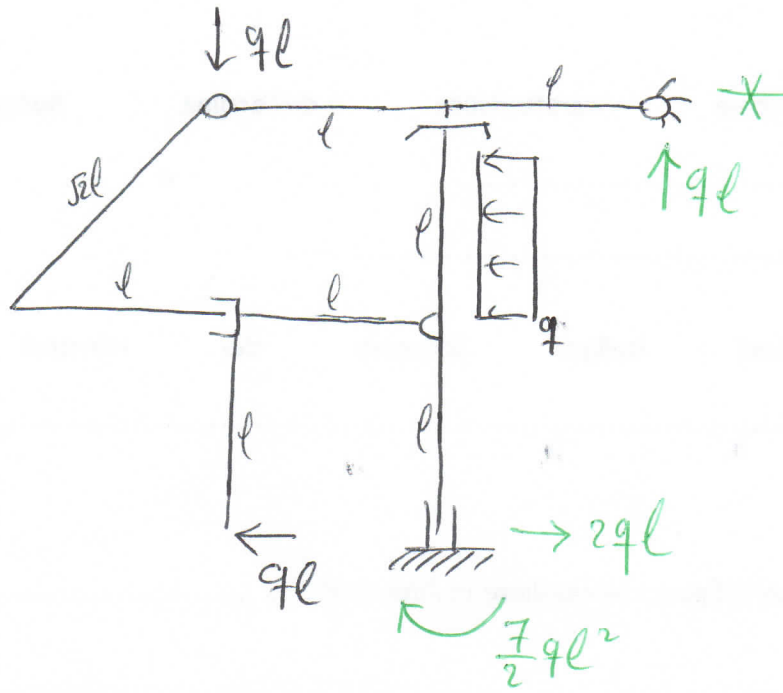


11)

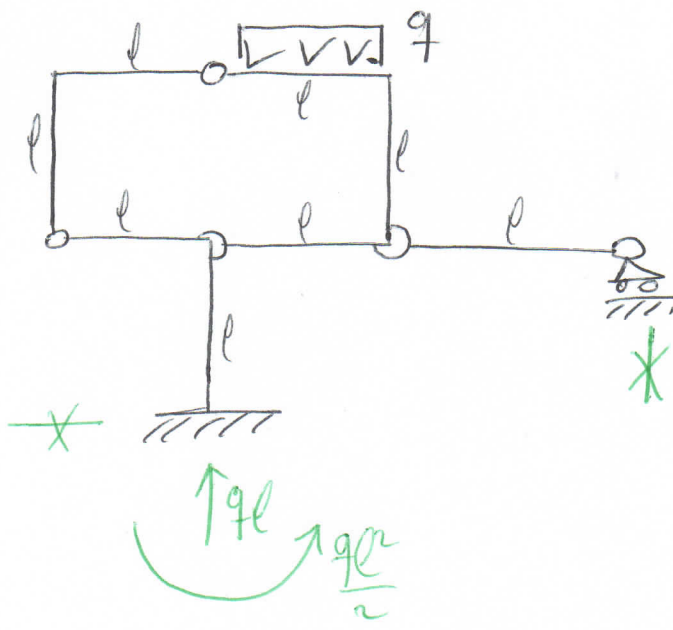


12)

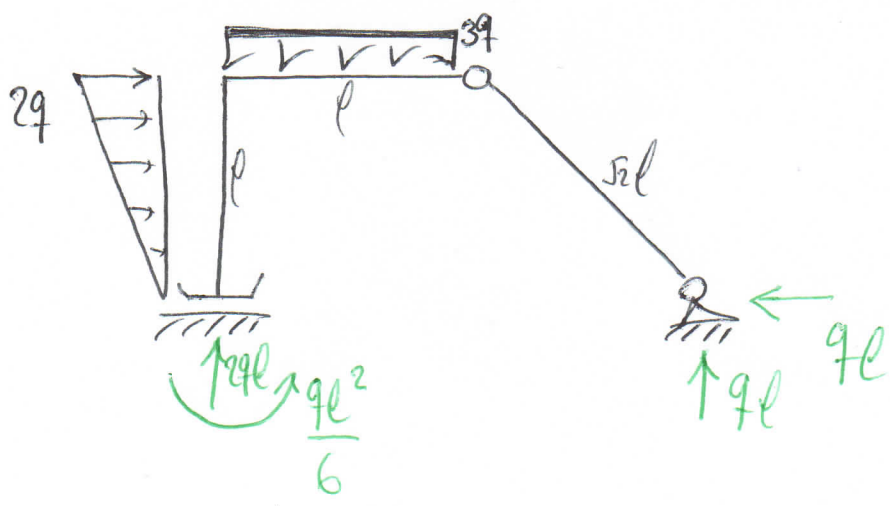




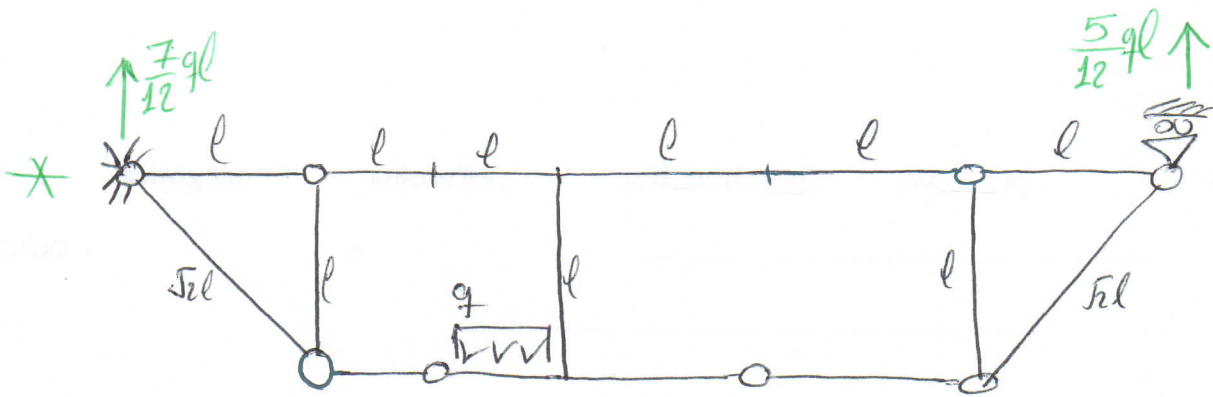
14)



15)

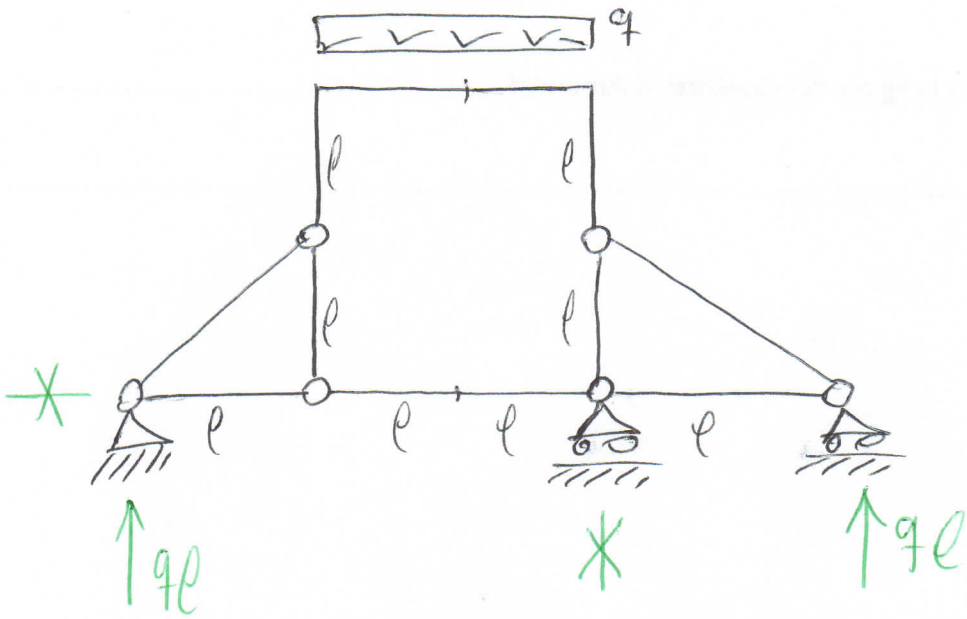


16)

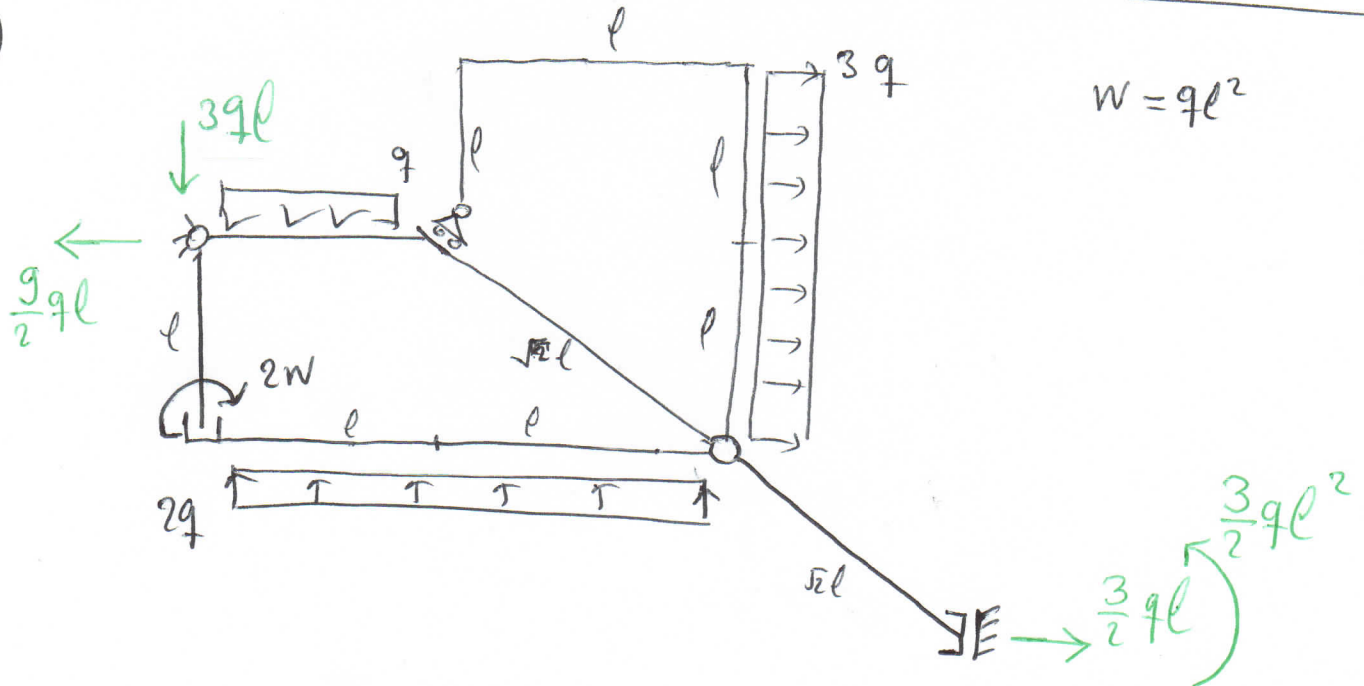


6

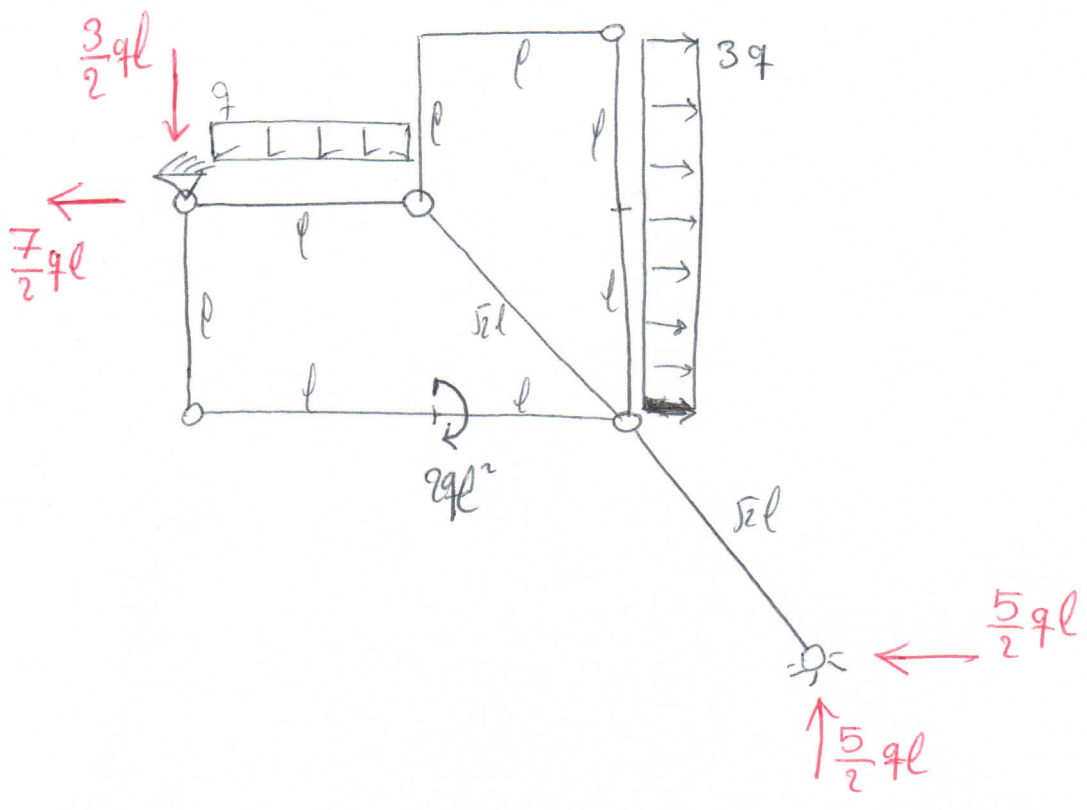
17)



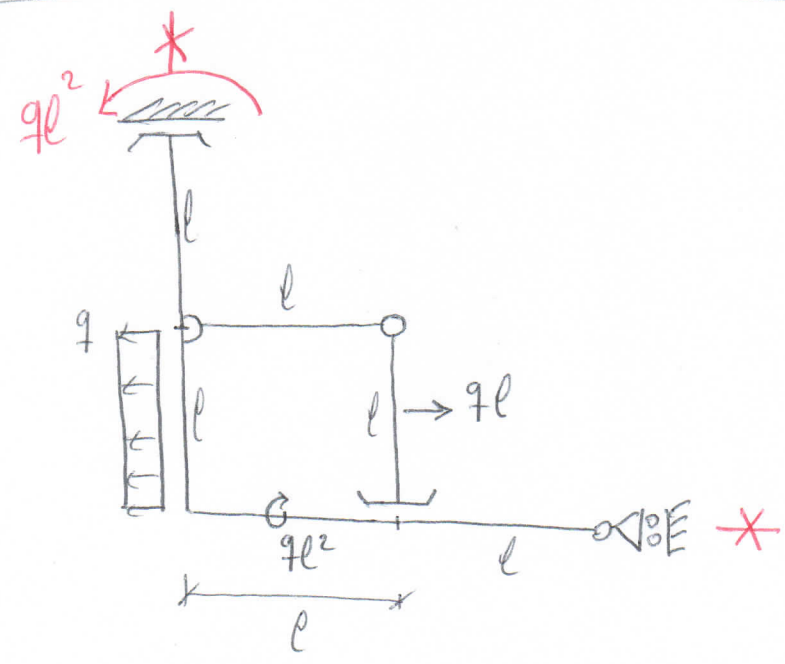
18)



1)



2)



3)

